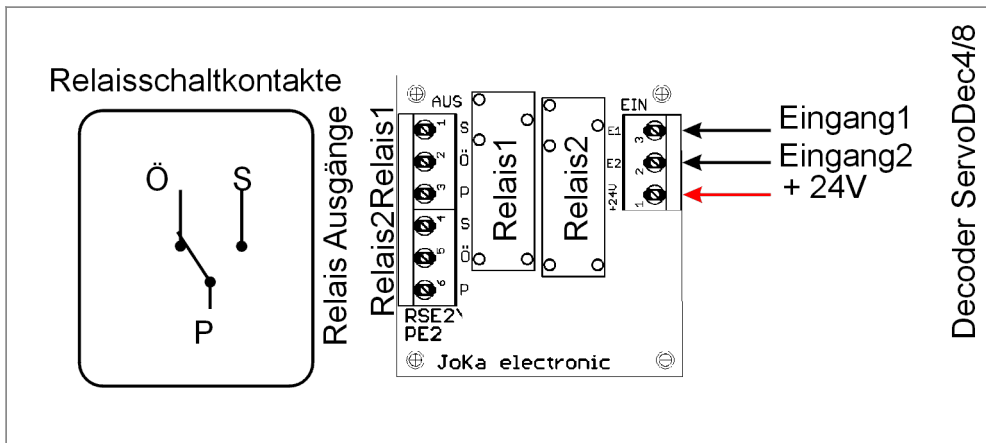


Die PE2 dient zur Herzstück Polarisierung von Weichen. Das Modul beinhaltet 2 unabhängige Relais mit je einem Wechselkontakt. Die PE2 wird vom Decoder ServoDec4/8 mit Spannung versorgt.

### Technische Daten:

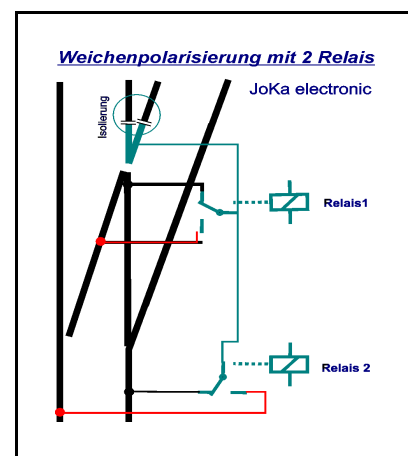
Abmessungen	47 x 45 mm
Stromaufnahme	Max 30mA
Versorgungsspannung vom Decoder	24V
Relaisschaltstrom	8A

Anschlussbild:



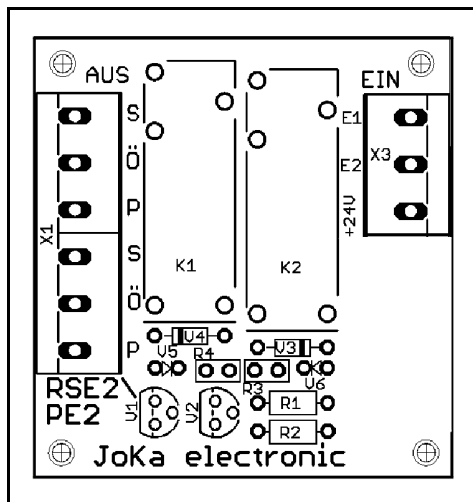
### Beispiel Herzstückpolarisierung:

Bei einigen Weichen ist es notwendig das Herzstück separat mit Strom zu versorgen. Das Herzstück muss je nach Weichenstellung entweder mit der einen oder der anderen Schiene verbunden werden. Dies nennt man Herzstück Polarisierung. Die Um-schaltung erfolgt mit Relais (Wechsler) Die PE2 kann diese Aufgabe übernehmen. Im Beispiel wird mit Relais2 das Herzstück polarisiert. Relais1 versorgt die Weichenzungen mit Spannung.



## Bauanleitung:

### Bestückungsplan:



### Stückliste:

Pos	Bauteil	Bemerkung
Pos1	Leiterplatte	
K1	Relais 24V	
K2	Relais 24V	
R1	wird nicht bestückt	
R2	wird nicht bestückt	
R3	wird nicht bestückt	WID-STEHEND
R4	wird nicht bestückt	WID-STEHEND
V1	wird nicht bestückt	
V2	wird nicht bestückt	
V3	wird nicht bestückt	
V4	wird nicht bestückt	
V5	wird nicht bestückt	kurzer Draht = Kathode
V6	wird nicht bestückt	kurzer Draht = Kathode
X1	Schraubklemme 6pol	
X2	wird nicht bestückt	
X3	Schraubklemme 3pol	

Zum Aufbau benötigt man die folgenden Werkzeuge/Materialien:

- Lötkolben 30..50W
- Elektroniklötzinn.
- Multimeter zum Ausmessen der Widerstandswerte

Der Zusammenbau der PE2 ist sehr einfach . Es werden nur die Klemmleisten 6 und 3polig und Relais bestückt und verlötet.



### Wichtige Hinweise -

Die PE2 ist

- ausschließlich zum Einsatz mit elektrischen Modelleisenbahnen vorgesehen.
- kein Spielzeug wegen konstruktionsbedingter scharfer Kanten und Spitzen .
- als Spaxmodul konzipiert d.h er wird an oder unter die MoBa Platte befestigt und betrieben.
- Verwenden sie zur Stromversorgung wegen der elektrischen Sicherheit nur zugelassene Spielzeug Trafos.
- Die PE2 darf nur in trocknen Räumen betrieben werden.

Irrtum und Änderungen und alle sonstigen Rechte vorbehalten. Jede Haftung , die durch Nichtbeachtung dieser Anleitung oder nicht bestimmungsgemäßen Gebrauch entsteht, ist ausgeschlossen. Zum bestimmungsgemäßen Gebrauch gehört auch das Lesen und Befolgen dieser Anleitung. JoKa electronic behält sich das Recht vor ohne vorherige Ankündigung an diesem Produkt Änderungen oder Verbesserungen vorzunehmen. Vervielfältigungen und Reproduktionen bedürfen der vorherigen schriftlichen Genehmigung durch JoKa electronic. Technische Änderungen vorbehalten.