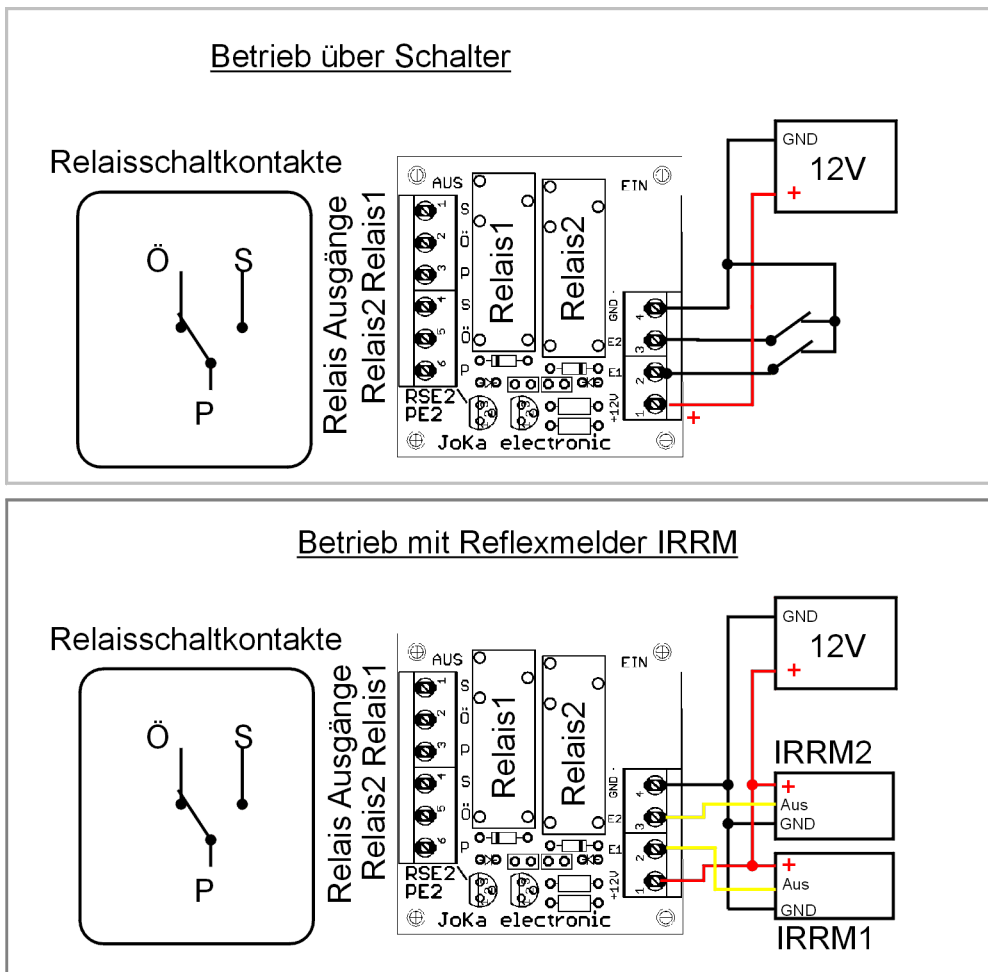


Die RSE2 dient zum potentialfreien Schalten von großen Strömen. Das Modul beinhaltet 2 unabhängige Relais mit je einem Wechselkontakt. Die RSE2 eignet sich hervorragend zur Schaltverstärkung des Reflexmelders IRRM. Der Status Relais aktiv wird durch LEDs angezeigt. Zum Betrieb wird eine externe 12V Gleichspannung benötigt.

Technische Daten:

Abmessungen	47 x 45 mm
Stromaufnahme	Max 40mA
Versorgungsspannung	12V
Relaisschaltstrom	8A
Eingangsspiegel aktiv	GND

Anschlussbild:

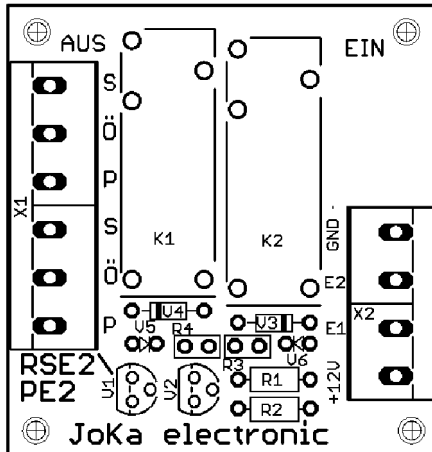


Bauanleitung:

Zum Aufbau benötigt man die folgenden Werkzeuge/Materialien :

- Lötkolben 30..50W
- Elektroniklötzinn.
- Multimeter zum Ausmessen der Widerstandswerte

Bestückungsplan:



Zuerst werden die niedrigen Bauteile bestückt und verlötet. Danach folgen die Dioden (Einbaurichtung beachten! , Balken auf dem Gehäuse muß mit dem des Bestückungsdrucks der Platine übereinstimmen).

Stückliste:

K2	Relais 12V	
R1	Widerstand 10k	
R2	Widerstand 10k	
R3	Widerstand 1,5K	WID-STEHEND
R4	Widerstand 1,5K	WID-STEHEND
V1	Transistor BC327	
V2	Transistor BC327	
V3	DIODE 1N4148	
V4	DIODE 1N4148	
V5	LED 3MM	kurzer Draht = Kathode
V6	LED 3MM	kurzer Draht = Kathode
X1	Schraubklemme 6pol	
X2	Schraubklemme 4pol	



Beachten sie auch die Einbaurichtung der Transistoren und der LEDs. Der kurze Draht der LEDs ist die Kathode des Bauteils. (Balken im Positionsdruck). Nachfolgend werden dann die Klemmleisten und Relais bestückt und verlötet.

Wichtige Hinweise -

Die RSE2 ist

- ausschließlich zum Einsatz mit elektrischen Modelleisenbahnen vorgesehen.
- kein Spielzeug wegen konstruktionsbedingter scharfer Kanten und Spitzen .
- als Spaxmodul konzipiert d.h er wird an oder unter die MoBa Platte befestigt und betrieben.
- Verwenden sie zur Stromversorgung wegen der elektrischen Sicherheit nur zugelassene Spielzeug Trafos.
- Die RSE2 darf nur in trocknen Räumen betrieben werden.

Irrtum und Änderungen und alle sonstigen Rechte vorbehalten. Jede Haftung , die durch Nichtbeachtung dieser Anleitung oder nicht bestimmungsgemäßen Gebrauch entsteht, ist ausgeschlossen. Zum bestimmungsgemäßen Gebrauch gehört auch das Lesen und Befolgen dieser Anleitung. JoKa electronic behält sich das Recht vor ohne vorherige Ankündigung an diesem Produkt Änderungen oder Verbesserungen vorzunehmen. Vervielfältigungen und Reproduktionen bedürfen der vorherigen schriftlichen Genehmigung durch JoKa electronic. Technische Änderungen vorbehalten.