

## Anleitung Endlageneinsteller Servo-FB

Die Fernbedienung *Servo-FB* dient zur komfortablen Einstellung der Endlagen mittels Drehwiderstand. Die Fernbedienung wird über die RJ12 Buchse mit dem ServoDec4/8 verbunden.

### Technische Daten:

Abmessungen 71 x 51 mm  
Stromaufnahme Max 10mA  
Versorgungsspannung 5V vom Decoder

Nach gleichzeitigen Betätigen der Tasten Enter und Select wird der Einstellmode gestartet.

Die Bedienung ist sehr einfach. Sie erfolgt lediglich über 2 Tasten. Als Status Anzeige dient eine LED.

#### Taste Select:

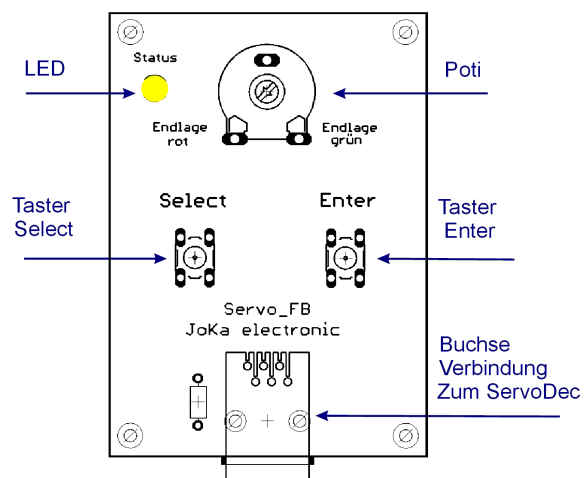
wählt den gewünschten Servo und die Endlage rot oder grün an.

#### Taste Enter:

Bestätigt die mit Select getroffene Wahl

#### Einstellmode starten

Gleichzeitiges Aktivieren der beiden Tasten Enter und Select für min 0,2s.=> LED leuchtet



#### Einstellmode beenden

8 x Betätigen der Taste Select => LED erlischt  
oder

Gleichzeitiges Aktivieren der beiden Tasten Enter und Select für min. 0,2s .=> LED erlischt

## Wichtige Hinweise -

Die Servo-FB ist

- ausschließlich zum Einsatz mit elektrischen Modelleisenbahnen vorgesehen.
- kein Spielzeug wegen konstruktionsbedingter scharfer Kanten und Spitzen .
- als Spaxmodul konzipiert d.h er wird an oder unter die MoBa Platte befestigt und betrieben.
- Verwenden sie zur Stromversorgung wegen der elektrischen Sicherheit nur zugelassene Spielzeug Trafos.
- Die Servo-FB darf nur in trocknen Räumen betrieben werden.

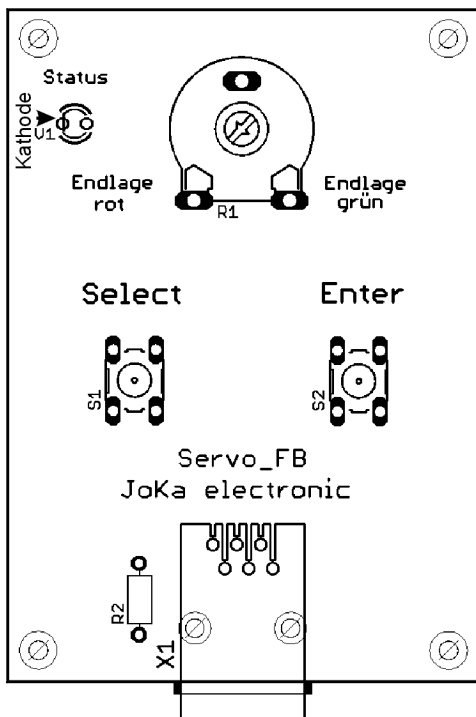
Irrtum und Änderungen und alle sonstigen Rechte vorbehalten. Jede Haftung , die durch Nichtbeachtung dieser Anleitung oder nicht bestimmungsgemäßen Gebrauch entsteht, ist ausgeschlossen. Zum bestimmungsgemäßen Gebrauch gehört auch das Lesen und Befolgen dieser Anleitung. JoKa electronic behält sich das Recht vor ohne vorherige Ankündigung an diesem Produkt Änderungen oder Verbesserungen vorzunehmen. Vervielfältigungen und Reproduktionen bedürfen der vorherigen schriftlichen Genehmigung durch JoKa electronic. Technische Änderungen vorbehalten.

## Bauanleitung:

Zum Aufbau benötigt man die folgenden  
Werkzeuge/Materialien:

- Lötkolben 30..50W
- Elektroniklötzinn.
- Schraubendreher

## Bestückungsplan:



## Stückliste:

| Bauteil | Bauteil            | Bermerkung             |
|---------|--------------------|------------------------|
| Pos1    | Leiterplatte       |                        |
| Pos2    | Gehäuseunterteil   |                        |
| Pos3    | Schrauben 2,9 x9,5 |                        |
| Pos4    | Stellachse         |                        |
| R1      | Trimmer 10k        |                        |
| R2      | Widerstand 1,5k    |                        |
| S1      | Taster             |                        |
| S2      | Taster             |                        |
| V1      | LED 3MM            | kurzer Draht = Kathode |
| X1      | RJ12 Buchse        |                        |

Der Zusammenbau der Servo-FB ist sehr einfach. Beginnen sie mit der Bestückung der beiden Taster. Bei der LED ist die Einbaurichtung zu beachten. Zum besseren Einstellen des Trimmer ist eine Stellachse beigelegt. Diese bitte in die Trimmernaufnahme einstecken. Wenn alle Bauteile besüct sind, ist die Platine mit den Schrauben auf dem Gehäuse Unterteil zu befestigen.

